

Termékadatlap

Műszaki adatok



Harmony komplett műanyag LED jelzőlámpa, Ø22, 230VAC, zöld

XB5AVM3

Price* : 6 788,00 HUF

Fő jellemzők

Termékválaszték	Harmony XB5R
Termék vagy alkatrész típusa	Jelzőfény
Készülék rövid neve	XB5DD
Külső tokozat anyaga	Sötétszürke műanyag
Rögzítőperem anyaga	Műanyag
Fej típusa	Szabványos
Szerelési átmérő	22 mm
Minimális rendelési mennyiség	1
Jelzőegység fej	Kerek
Lámpabúra / tető / kezelőszerv színe	Zöld
Kezelő kiegészítő információ	Sima búrakkal
Fényforrás	Universal LED
Izzó foglalat	Beépített LED
Fényforrás színe	Zöld
[Us] névleges betáplálási feszültség	230...240 V AC -50/60 Hz
Készülék bemutatása	Komplett termék

Kiegészítő jellemzők

Magasság	42 mm
Szélesség	30 mm
Mélység	54 mm
Végpontok leírása ISO n°1	(X1-X2)PL
Nettó súly	0,038 kg
Ellenállás nagy nyomású mosóval szemben	7000000 Pa -55 °C, távolság: 0,1 m
Csatlakozás típusa	Csavaros csatlakozás, <= 2 x 1,5 mm ² kábelvéggel megfelel IEC 60947-1 Csavaros csatlakozás, 1 x 0,25...1 x 0,34 mm ² kábelvég nélkül megfelel IEC 60947-1

* Nettó ár

[Ui] névleges szigetelési feszültség	250 V (szennyezési fok 3) megfelel IEC 60947-1
[Uimp] névleges lökő-feszültség állóság	4 kV megfelel IEC 60947-1
Jelzés típusa	Folyamatos
Belső rendelési azonosító	XB5AVCUST05
Kompatibilitási kód	XB5
Betáplálási feszültség korlátok	195...264 V AC
Áramfelvétel	14 mA
Élettartam	100000 óra 24 V visszatérése esetén
Átmeneti ellenállás	1 kV megfelel IEC 61000-4-5 3. szint

Környezet

Védőkezelés	TH kérésre
Környezeti levegő hőmérséklete a tároláshoz	-40...70 °C
Környezeti levegő hőmérséklete a működéshez	-40...70 °C
Tűlfeszültségi kategória	II. osztály megfelel IEC 60536
IP védettségi szint	IP669 megfelel MSZ EN 60529 IP671 megfelel MSZ EN 60529 IP69K megfelel MSZ EN 60529 IP69K kettős szigetelés megfelel ISO 228
NEMA védettségi szint	NEMA 13 NEMA 4X
IK védettségi fok	IK05 megfelel IEC 50102
Szabványok	UL 508-CM IEC 60947-5-5 CSA C22.2 No 14 IEC 60947-5-1/1991 JIS C 4520 IEC 60947-1 JIS C8201-2-2
Terméktanúsítványok	UL listed CSA-Ex
Rezgési ellenállás	5 Gn konstans gyorsulás (f= 12...500 Hz) megfelel IEC 60068-2-6
Ütésállóság	5 gn (időtartam = 18 ms) esetén halogén fény megfelel IEC 60068-2-27, Ea tesztek 35 gn (időtartam = 11 ms) esetén halogén fény megfelel IEC 60068-2-27, Ea tesztek
Ellenállás gyors tranziensekkel szemben	2 kV megfelel IEC61000-4-4 1-es szint
Elektromágneses mezőkkel szembeni ellenállás	10 V/m megfelel IEC 61000-4-3 3. szint
Elektromágneses kompatibilitás	Elektrosztatikus kisütés védelem teszt - test level: 6 kV (kikapcsoláskor) conforming to IEC 61000-4-2 3. szint Elektrosztatikus kisütés védelem teszt - test level: 8 kV légrés, 4 kV érintkező (szabad levegőben (szigetelt részeken)) conforming to IEC 61000-4-2 3. szint Elektromágneses kibocsátás B osztályú conforming to IEC 55011
Ellenállás elektrosztatikus kisüléssel szemben	6 kV kikapcsoláskor megfelel IEC 61000-4-2 3. szint 8 kV szabad levegőben (szigetelt részeken) megfelel IEC 61000-4-2 3. szint
Elektromágneses kibocsátás	B osztály megfelel IEC 55011

Csomagolási egység

Csomag-csomagolási egység típusa	PCE
Egységek száma 1. csomagban	1
1. csomag magassága	3,500 cm

1. csomag szélessége	5,500 cm
1.Csomag hossza	8,500 cm
1. csomag súlya	35,500 g
2. csomag- csomagolási egység típusa	S03
Egységek száma 2. csomagban	150
2.Csomag magassága	30,000 cm
2. csomag szélessége	30,000 cm
2. csomag hossza	40,000 cm
2. csomag súlya	5,764 kg
3. csomag- csomagolási egység típusa	P06
Egységek száma 3. csomagban	1200
3.Csomag magassága	75,000 cm
3. csomag szélessége	80,000 cm
3. csomag hossza	60,000 cm
3. csomag súlya	54,112 kg

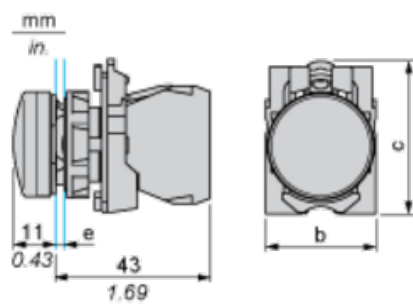
Kínálat fenntarthatósága

Fenntarthatósági állapot	Green Premium termék
REACH rendelet	REACH nyilatkozat
EU RoHS irányelv	Proaktív megfelelés (A termék nem tartozik az EU RoHS jogi hatálya alá) EU RoHS nyilatkozat
Higanymentes	Igen
Kínai RoHS rendelet	Kínai RoHS nyilatkozat
RoHS korlátozás alóli kivétel	Igen
Környezetvédelmi közzététel	A termék környezeti profilja
Körkörösségi profil	Élettartam végére vonatkozó információ
WEEE	A terméket az európai uniós piacok területén az adott hulladékgyűjtési szabályozásnak megfelelően kell leselejtezni, és nem szabad a háztartási hulladékba dobni.

Garancia

Garancia	18 months
----------	-----------

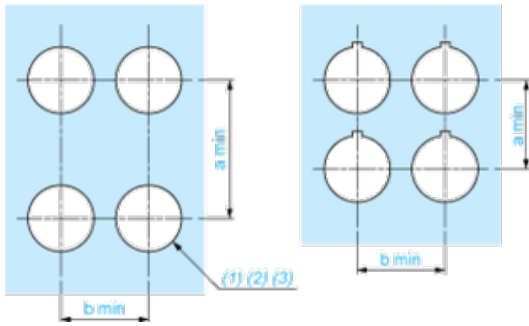
Dimensions



- e: clamping thickness: 1 to 6 mm / 0.04 to 0.24 in.
- b: 30 mm / 1.18 in.
- c: 41.5 mm / 1.63 in.

Panel Cut-out for Pushbuttons, Switches and Pilot Lights (Finished Holes, Ready for Installation)

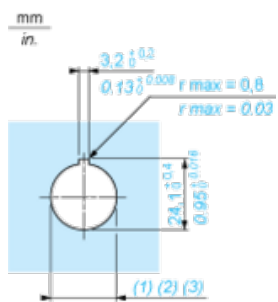
Connection by Screw Clamp Terminals or Plug-in Connectors or on Printed Circuit Board



- (1) Diameter on finished panel or support
- (2) For selector switches and Emergency stop buttons, use of an anti-rotation plate type ZB5AZ902 is recommended.
- (3) $\varnothing 22.5$ mm recommended ($\varnothing 22.3 \text{ }_0^{+0.4}$) / $\varnothing 0.89$ in. recommended ($\varnothing 0.88 \text{ in. }_0^{+0.016}$)

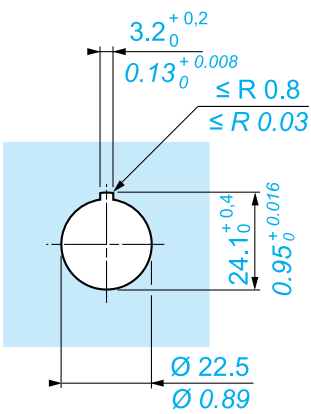
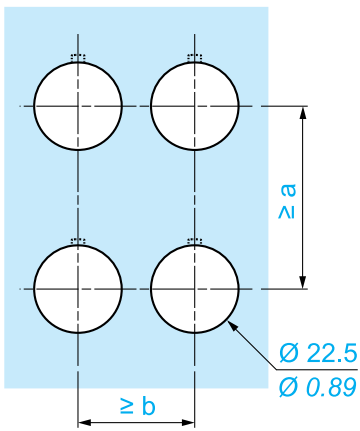
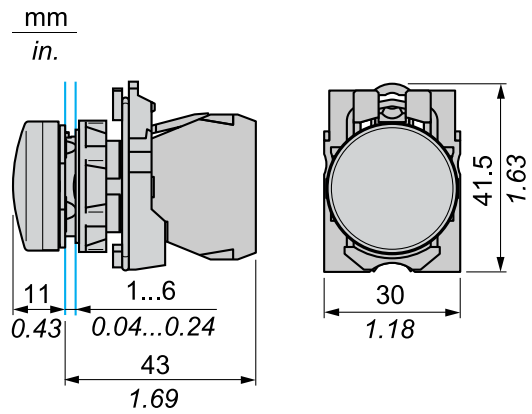
Connections	a in mm	a in in.	b in mm	b in in.
By screw clamp terminals or plug-in connector	40	1.57	30	1.18
By Faston connectors	45	1.77	32	1.26
On printed circuit board	30	1.18	30	1.18

Detail of Lug Recess



- (1) Diameter on finished panel or support
- (2) For selector switches and Emergency stop buttons, use of an anti-rotation plate type ZB5AZ902 is recommended.
- (3) $\varnothing 22.5$ mm recommended ($\varnothing 22.3 \text{ }_0^{+0.4}$) / $\varnothing 0.89$ in. recommended ($\varnothing 0.88 \text{ in. }_0^{+0.016}$)

Méretetek



		a (mm)	a (in.)	b (mm)	b (in.)
		40	1.57	30	1.18
ZBE●●●●●●	ZBV●●●●●●				
		45	1.77	32	1.26
ZBE●●●●●●3	ZBV●●●●●●3				
		40	1.57	30	1.18
ZBE●●●●●●4	ZBV●●●●●●4				
		50	1.97	30	1.18
ZBE●●●●●●5	ZBV●●●●●●5				
		40	1.57	30	1.18
ZBE●●●●●●9	ZBV●●●●●●9				
		40	1.57	30	1.18
ZBRT●	ZBRV1				

Javasolt helyettesítő(k)